



**TRIEM**  
www.triem.rs

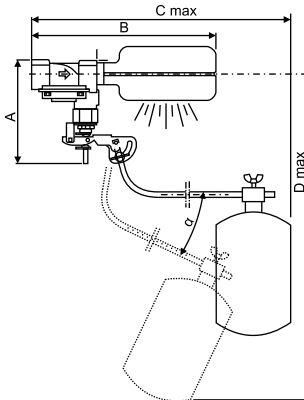
## MEHANIČKI REGULATOR NIVOVA

**! NOVO!  
! U PONUDI!**

### GENERALNE KARAKTERISTIKE

N.Z. 2/2

Minimalni diferencijalni radni pritisak 0,3 bara  
Delovi u kontaktu sa fluidom:  
Zaptivanje EPDM-KTW membrana odobrena i sertifikovana DVGW za pitku vodu  
Telo Mesing  
Radni fluidi Voda  
Montiranje Ventil može biti montiran horizontalno, vertikalno  
Spoljna temperatura horiontalno, vertikalno montiranje je moguće uz dodatna uputstva. mogući priključci do 3" 40°C



### TEHNIČKE KARAKTERISTIKE

PRIKLJUČAK	KOD	Ø mm	KV m³/h	Pritisak bar		DIMENZIJE mm				TEŽINA
				min.	max.	A	B	C	D	
1/2"	WS8614 O	12	2.10	0,3	6	97	170	260	290	1.615

**TIP WS**

## ELEKTROMAGNETNI VENTIL TIP 88

**! NOVO!  
! U PONUDI!**

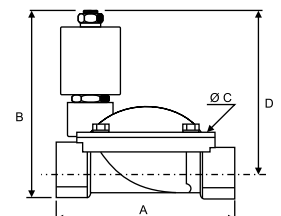
### GENERALNE KARAKTERISTIKE

N.Z. 2/2

Indirektni, bistabilni elektromagnetni ventil Prebacivanje položaja se vrši puštanjem jednosmernog napona duže od 20 milisekundi. Ventil ostaje u poslednjem prebačenom položaju i posle prekida dovoda struje, a menjanjem polariteta i ponovnim signalom se vrši menjanje položaja  
Minimalni diferencijalni radni pritisak 0,25 bara  
Delovi u kontaktu sa fluidom:  
Zaptivanje NBR, na zahtev EPDM ili VITON  
Telo Mesing  
Unutrašnji delovi Nerđajući čelik  
Radni fluidi Vazduh, Voda  
Oprema Ventil je standardno opremljen konektorom UNI ISO 4400(DIN43650) -Ip65  
Montiranje Svaka pozicija, osim sa elektromagnetom okrenutim na dole i na sklopovima koji imaju velike vibracije  
Spoljna temperatura 40°C



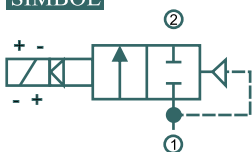
### UGRADNE DIMENZIJE



### TEHNIČKE KARAKTERISTIKE

PRIKLJUČAK	KOD	Ø mm	KV m³/h	M.O.P.D. bar DC	DIMENZIJE mm				TEŽINA	SNAGA nominalno V= 12, 24
					A	B	C	D		
1/2"	8814	12	2.10	6	61	73,5	48	61	0.500	16W

### SIMBOL



**TIP 88**

-Elektromagnetni ventili -Pneumatski ventili -Teflon platno -Teflon mreže -Silikonsko platno -Teflonska i silikonska creva

Proizvodno trgovinsko preduzeće TRIEM d.o.o. - Beograd 11160 - Milana Rakića 48  
tel.: +381 11 38 37 333, 38 37 334, tel./fax: +381 11 38 37 335 - Matični broj: 07479115 - PIB: 101187419  
www.TRIEM.rs - email: office@triem.rs