



**TRIEM**  
www.triem.rs

## ELEKTROMAGNETNI VENTIL ZA GAS TIP MD 0

### Normalno otvoren, sa ručnim otvaranjem 2/2

Elektromagnetni ventil za prekid dovoda gasa sa manuelnim vraćanjem u početni, otvoreni položaj

Princip funkcionisanja ovog ventila je veoma jednostavan, pored maksimalne sigurnosti. Kada je pod naponom, oslobađa klip koji zatvara ventil. Klip se, zbog sigurnosti vraća ručno u početni položaj.

Materijal, telo: Mesing, Aluminijum(1 1/2")  
Zaštita: Ip65  
Radna temperatura: -15°C - +60°C(ambijent), 70°C(maksimalna površinska temperatura)  
Vreme zatvaranja: <1 sekund  
Sertifikati: 94/9/EC ATEX, 2004/108/EC (za elektromagnet) 2006/95/EC (za niski napon)



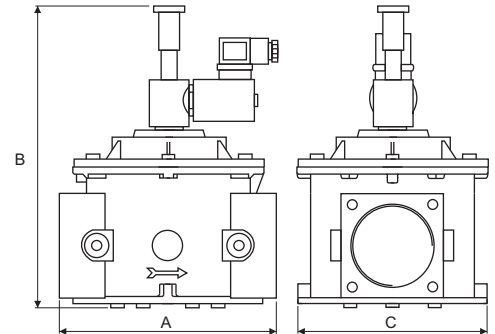
**NOVO  
!U PONUDI!**

#### TEHNIČKE KARAKTERISTIKE

Priključak	Kod	Ø mm	Radni pritisak maksimalni m.bara	Dimenzije mm			Težina Kg
				A	B	C	
1/2"	MD01G04	15	500	66	107	34	0,537
3/4"	MD01G05	20	500	66	107	34	0,457
1"	MD01G06	25	500	82	118	44	0,927
1 1/2"	MD03G08	40	500	160	196	140	1,959

#### NAPON ELEKTROMAGNETA

V~ 24, 230



**MD0**

## ELEKTROMAGNETNI VENTIL ZA GAS TIP MD24

Elektromagnetni ventil za prekid dovoda gasa normalno zatvoren

Materijal, telo: Aluminijum  
Zaštita: Ip65  
Radna temperatura: -20°C - +60°C(ambijent), 85°C(maksimalna površinska temperatura)  
Sertifikati: IMQ CE-0051, EC sertifikovan prema En16 2009/142/EC 97/23/EC za opremu pod pritiskom za P.max= 1 bar PED 94/9/EC ATEX 2004/108/EC 2006/95/EC (za niski napon)

N.Z. 2/2



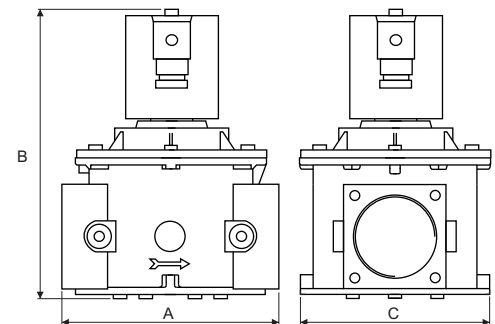
**NOVO  
!U PONUDI!**

#### TEHNIČKE KARAKTERISTIKE

Priključak	Kod	Ø mm	Radni pritisak maksimalni m.bara	Dimenzije mm			Težina Kg
				A	B	C	
3/4"	MD24G05	20	1000	70	135	74	0,921
1"	MD24G06	25	1000	70	135	74	0,896
1 1/2"	MD24G08	40	1000	160	196	140	3,552
2"	MD24G09	50	1000	160	220	140	3,302

#### NAPON ELEKTROMAGNETA

V~ 24, 230



**MD24**

-Elektromagnetni ventili -Pneumatski ventili -Teflon platno -Teflon mreže -Silikonsko platno -Teflonska i silikonska creva

Proizvodno trgovinsko preduzeće TRIEM d.o.o. - Beograd 11160 - Milana Rakića 48  
tel.: +381 11 38 37 333, 38 37 334, tel./fax: +381 11 38 37 335 - Matični broj: 07479115 - PIB: 101187419  
www.TRIEM.rs - email: office@triem.rs