



**! NOVO!  
! U PONUDI!**

## Elektromotorni kuglasti ventil CX

N.Z.

### GENERALNE KARAKTERISTIKE

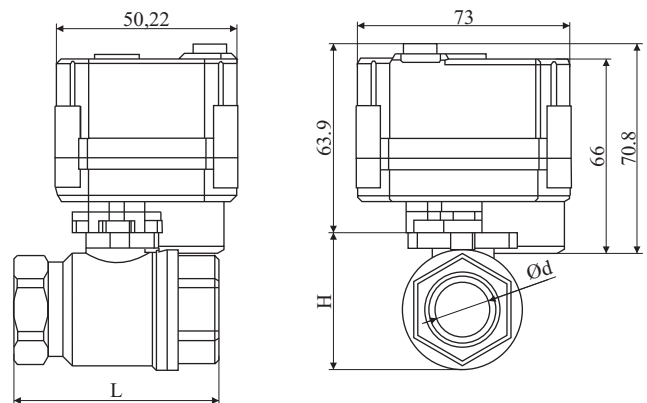
Elektromotorni kuglasti ventil, normalno zatvoren	Ventil je bez napona zatvoren
Zaptivanje	PTFE
Aktuator	Pom IP65(kućište)
Radna temperatura	Do 95°
Maksimalni radni pritisak	10 bara
Vreme zatvaranja	Manje od 7 sekundi
Opis rada	Ventil se pod naponom otvara. U trenutku kad dostigne otvoren položaj motor se rasterećuje i nije više pod naponom, ventil ostaje otvoren. Kada je signal za otvaranje ventila ugašen, motor aktuatora zatvara ventil. Pri nestanku struje ventil ostaje u položaju u kom ga je zatekao nestanak struje.
Ručno otvaranje, zatvaranje	Na aktuatoru, motoru, ovog ventila postoji opcija ručnog otvaranja ili zatvaranja. Funkcioniše samo kad je ventil bez napona na način da se ručni vijak izvuče iz motora i okreće u pravcu S za zatvaranje i O za otvaranje
Indikator stanja	Na gornjoj strani motora-aktuatora se nalazi indikator otvorenosti ventila i pokazuje pravac otvora kugle kroz koji prolazi fluid



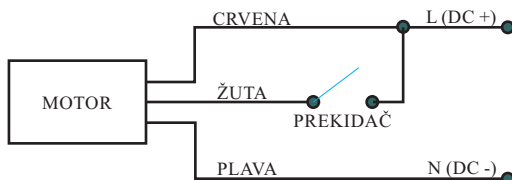
### TEHNIČKE KARAKTERISTIKE

PRIKLJUČAK	DN (mm)	Telo (Materijal)	KV m <sup>3</sup> /h	DIMENZIJE mm		Težina (Kg)
				L	H	
1/2"	15	S304	20	57	26,5	0,43
3/4"	20	S304	55	71	32	0,51
1"	25	S304	75	72	47	0,60
1 1/4"	25	Mesing	80	86	50	0,82

### UGRADNE DIMENZIJE



### SHEMA POVEZIVANJA



# TIP CX