



TRIEM
www.triem.rs

**NOVO
! U PONUDI!**

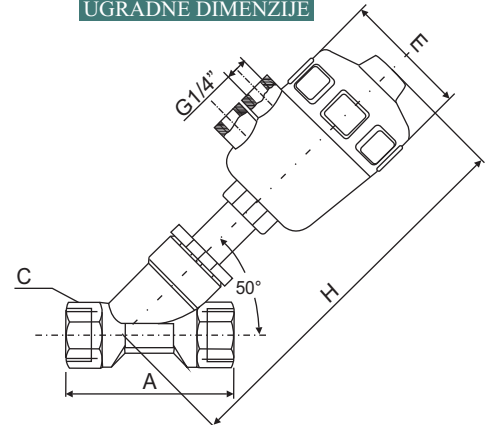
PNEUMATSKI UGAONI VENTIL TIP ART MX N.Z. - N.O. - D.A.

GENERALNE KARAKTERISTIKE

Ugaoni pneumatski ventil sa ravnim zaptivanjem	Nerdajući čelik, PTFE
Delovi u kontaktu sa fluidom:	PTFE, 100%
Zaptivanje	Nerdajući čelik, AISI 316L
Telo	Poliamid
Aktuator	Voda, vazduh, para, gas, laka ulja, dizel i svi fluidi koji mogu doći u kontakt sa unutrašnjim delovima ventila.
Radni fluidi	Normalno zatvoren, na zahtev sve druge verzije
Standardna verzija	Bilo koja pozicija, sa aktuatorom na gore
Ventil sa mogućnošću servisiranja	
Montiranje	



UGRADNE DIMENZIJE



TEHNIČKE KARAKTERISTIKE

PRIKLJUČAK	DN (mm)	Prečnik aktuatora Ø (mm)	KV m ³ /h	Radni pritisak (bara)	Kontrolni pritisak	DIMENZIJE mm			
						A	C	E	H
½"	13	50	4,2	16	2,7-3,0	70	26,5	64	135
¾"	20	50	8	16	2,7-3,4	76	32	64	145
1"	25	50	19	16	2,7-5	90	40	64	155
1 ¼"	32	63	27,5	16	3,6-5	116	50	81	200
1 ½"	40	63	42	16	3,6-6,2	116	55,5	96	230
2"	50	80	52	16	3,6-7,4	138	68,5	96	250

RADNA TEMPERATURA

Spoljna temperatura -10°C ~ 60°C

Temperatura fluida -10°C ~ 180°C

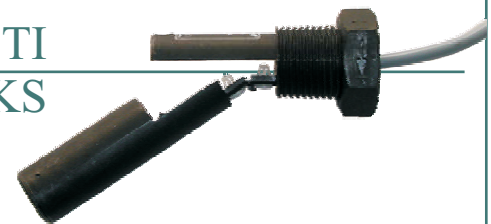
ART MX

**NOVO
! U PONUDI!**

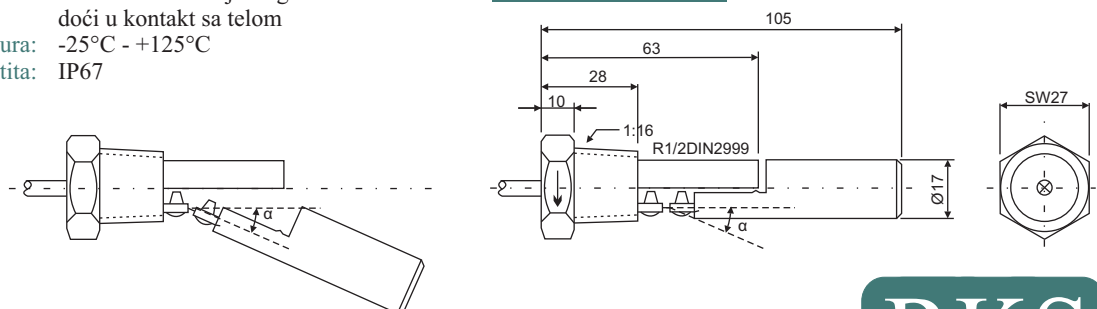
REGULATOR-INDIKATOR NIVOVA TEČNOSTI TIP RKS

TEHNIČKE KARAKTERISTIKE

Ovaj tip plutajućeg prekidača je pogodan i za fluide koji su zaprljani jer, je veza plutajućeg dela sa telom ostvarena fleksibilnom teflonskom vezom	
Telo (materijal):	PP/PTFE
Električne karakteristike:	max. 50W / 50VA 1A
Fluidi:	svi tečni fluidi koji mogu doći u kontakt sa telom
Radna temperatura:	-25°C - +125°C
Zaštita:	IP67



UGRADNE DIMENZIJE



RKS

-Elektromagnetni ventili -Pneumatski ventili -Teflon platno -Teflon mreže -Silikonsko platno -Teflonska i silikonska creva

Proizvodno trgovinsko preduzeće TRIEM d.o.o. - Beograd 11160 - Milana Rakića 48
tel.: +381 11 38 37 333, 38 37 334, tel./fax: +381 11 38 37 335 - Matični broj: 07479115 - PIB: 101187419
www.TRIEM.rs - email: office@triem.rs