



TRIEM
www.triem.rs

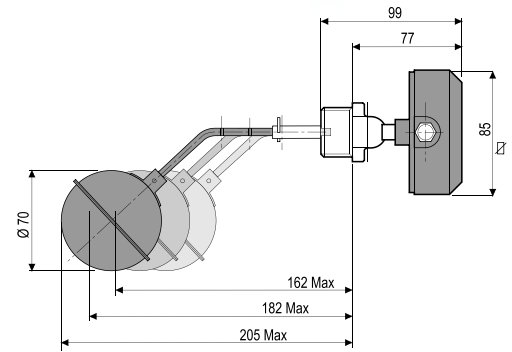
REGULATOR NIVOVA TIP RL

GENERALNE KARAKTERISTIKE

Delovi u kontaktu sa fluidom Telo: Mesing
Zaptivka poluge: Teflon
Plovak: Nerđajući čelik

Fluidi Para, voda, neagresivni mediji,
Električne karakteristike Kontakt za zatvaranje 15(1,5)A
Kontakt za otvaranje 9(0,9)A
Konektori 6,3 x 0,8
Radni vek 50000 impulsa
CEI EN 60730 -2 -15/A1

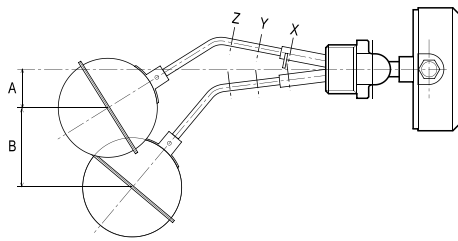
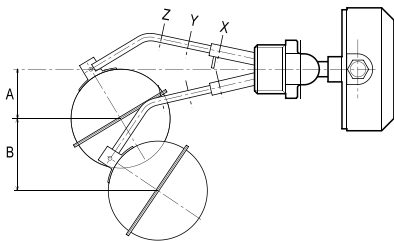
Težina 1,950 Kg
Aplikacija Montira se na fanšu od 1" sa šrafovanjem za pritezanje
Regulacija se postiže sa po jednim šrafovanjem na svakom mikroprekidaču



UGRADNE DIMENZIJE

Pozicija osigurača	A(mm)	B(mm)
X	28	56
Y	32	53
Z	35	50

Pozicija osigurača	A(mm)	B(mm)
X	28	56
Y	32	53
Z	35	50



TIP RL

PRESOSTAT PN 56

GENERALNE KARAKTERISTIKE

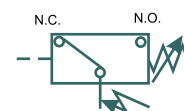
Pritisak unutar koga se vrši regulacija 0,2 - 6 bara
Pritisak na kojem se može montirati 12 bara
 ΔP fiksno 0,1÷0,4bara
 ΔP podesivo 0,2÷0,8bara

Fluidi Para, voda, ulje, vazduh

Delovi u kontaktu sa fluidom Membrana od nerđajućeg čelika AISI301 - konektori, bakar
Deklarisani vek 100000 ciklusa

Montiranje Po mogućnosti sa kontaktima okrenutima na gore

SIMBOL



TIP PN

ELEKTROMAGNETNA PUMPA ET 500

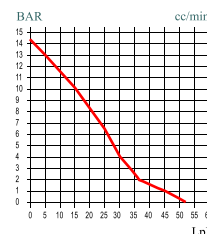
GENERALNE KARAKTERISTIKE

Pritisak unutar koga se vrši regulacija 0,2 - 6 bara
Pritisak na kojem se može montirati 12 bara
 ΔP fiksno 0,1÷0,4bara
 ΔP podesivo 0,2÷0,8bara

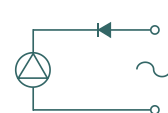
Fluidi Para, voda, ulje, vazduh

Delovi u kontaktu sa fluidom Membrana od nerđajućeg čelika AISI301 - konektori, bakar
Deklarisani vek 100000 ciklusa

Montiranje Po mogućnosti sa kontaktima okrenutima na gore



SIMBOL



ET 500

-Elektromagnetni ventili -Pneumatski ventili -Teflon platno -Teflon mreže -Silikonsko platno -Teflonska i silikonska creva

Proizvodno trgovinsko preduzeće TRIEM d.o.o. - Beograd 11160 - Milana Rakića 48
tel.: +381 11 38 37 333, 38 37 334, tel./fax: +381 11 38 37 335 - Matični broj: 07479115 - PIB: 101187419
www.TRIEM.rs - email: office@triem.rs