



## ELEKTROMAGNETNI VENTIL TIP 53

N.Z. 3/2

### GENERALNE KARAKTERISTIKE

Direktni elektromagnetni ventil

Minimalni radni pritisak 0 bara

Delovi u kontaktu sa fluidom:

Zaptivanje	VITON
Telo	Mesing
Unutrašnji delovi	Nerđajući čelik
Radni fluidi	Voda, vazduh, para, gas, laka ulja, dizel
Standardna verzija	Normalno zatvoren, ulaz sa pozicije 2
Ventil sa mogućošću servisiranja	
Montiranje	Bilo koja pozicija
Spoljna temperatura	80°C. U verziji D.C. Za temperature preko 40°C, performanse mogu biti umanjene



### TEHNIČKE KARAKTERISTIKE

PRIKLJUČAK	KOD	Ø mm	KV m³/h	M.O.P.D. bar		DIMENZIJE mm				TEŽINA
				AC	DC	A	B	C	D	
1/8"	5320	1,5	0,08	11	9	30	64,5	40	55	0,125

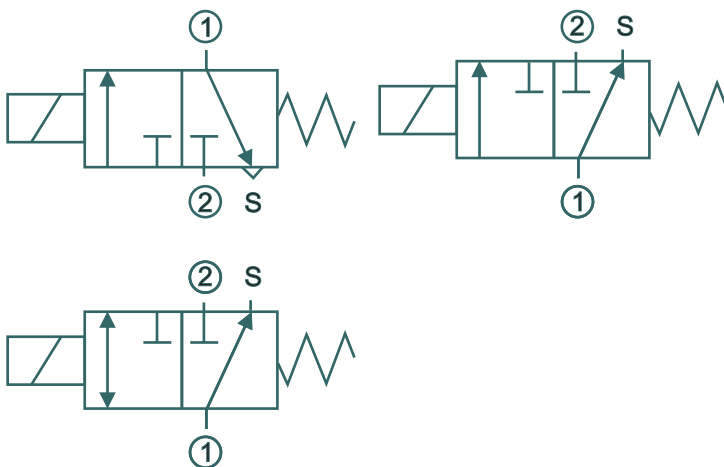
### ELEKTRIČNE KARAKTERISTIKE

		SNAGA	
		nominalno	max.
V~	12 24 48 110 230	50 60 Hz	11VA 15VA
V=	12 24 48 110		9W

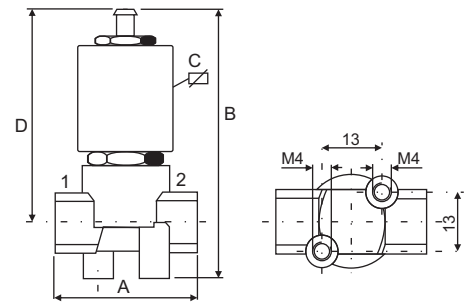
### RADNA TEMPERATURA

Spoljna temperatura 80°C	
VITON	Vrsta zaptivanja
150°C	Maksimalna temperatura radnog fluida

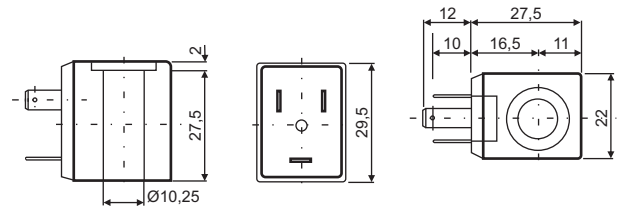
### SIMBOL



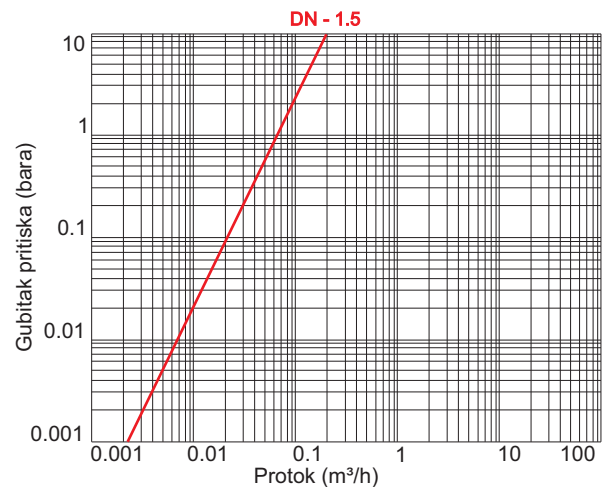
### UGRADNE DIMENZIJE



### ELEKTROMAGNET - DIMENZIJE



### DIJAGRAM GUBITKA PRITISKA



# TIP 53

-Elektromagnetni ventili -Pneumatski ventili -Teflon platno -Teflon mreže -Silikonsko platno -Teflonska i silikonska creva