



TRIEM
www.triem.rs

ELEKTROMAGNETNI VENTIL TIP RC

Pulsni za otresanje N.Z. 2/2



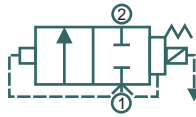
GENERALNE KARAKTERISTIKE

Ovo je indirektni, normalno zatvoreni elektromagnetni ventil je specijalno projektovan za aplikacije skidanja sedimenata i otresanje filtera i sl. udarnim talasom vazduha. Veliki protok i kratko vreme otvaranja su prednosti koje kod ove serije dolaze do izražaja

Delovi u kontaktu sa fluidom

Telo	aluminijum
Kotva, opruga i uložak kotve	nerđajući čelik
Membrana	TPE
Fluid	Vazduh
Radna Temperatura	-20 ÷ 85°C
Zaštita	IP65
Radni pritisak	3,5 ÷ 8,5 bara

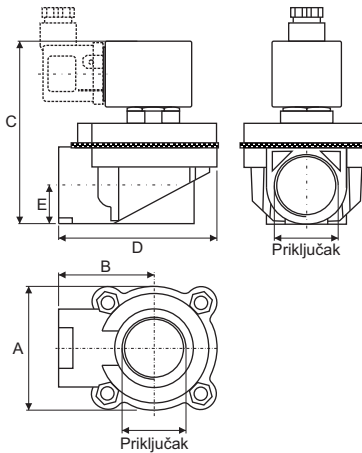
SIMBOL



RASPOLOŽIVI NAPONI

V~	24 230
V=	24

UGRADNE DIMENZIJE



**NOVO!
U PONUDI!**

TEHNIČKE KARAKTERISTIKE

Priključak	Protok		Kod	Ø mm	Dimenzije mm					Težina Kg
	m³/h	l/min			A	B	C	D	F	
3/4"	14	233	RC15	24	75	51	130	89	21	0,72
1"	17	283	RC16	27	75	51	130	89	21	0,70
1 1/2"	44	733	RC18	52	136	71	160	130	21	1,40

TIP RC

NAMENSKI TAJMER EZ1



TEHNIČKE KARAKTERISTIKE

Primena tajmera EZ1 je na svim mestima gde je potrebno uključivanje elektromagnetnog ventila ili nekog drugog potrošača, sa konektorom DIN43650, u regularnom vremenskom intervalu. Najčešća primena: Pražnjenje kondenzata, otresanje filtera itd.

Podesivo vreme bez napona	0,5-45 minuta
Podesivo vreme sa naponom	0,5-10 sekundi
Napon	24V do 240V
Radna temperatura	-40°C - +60°C
Materijal	ABS plastika FR
Zaštita, priključak	IP65, trolpolni konektor ISO4400 (DIN43650)
Montiranje	Na elektromagnet ili drugi uređaj sa konektorom ovog tipa
Standard izrade	VDE 01 10C
Dimenzije	Širina 46mm, visina 74, debljina 20mm



**NOVO!
U PONUDI!**

EZ1

-Elektromagnetni ventili -Pneumatski ventili -Teflon platno -Teflon mreže -Silikonsko platno -Teflonska i silikonska creva

Proizvodno trgovinsko preduzeće TRIEM d.o.o. - Beograd 11160 - Milana Rakića 48
tel.: +381 11 38 37 333, 38 37 334, tel./fax: +381 11 38 37 335 - Matični broj: 07479115 - PIB: 101187419
www.TRIEM.rs - email: office@triem.rs