



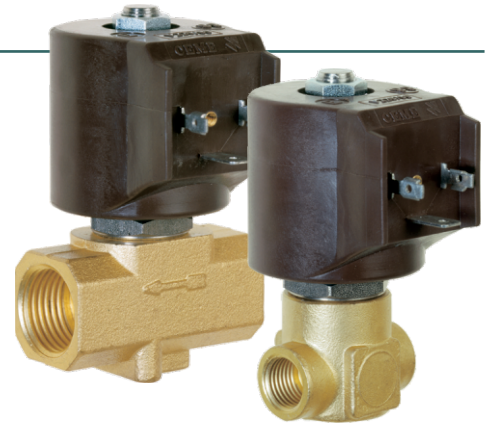
ELEKTROMAGNETNI VENTIL TIP 99

GENERALNE KARAKTERISTIKE

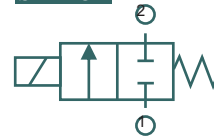
Direktni elektromagnetni ventil
Minimalni radni pritisak 0 bara
Delovi u kontaktu sa fluidom:

Zaptivanje PTFE
Telo Mesing
Unutrašnji delovi Nerđajući čelik
Radni fluidi Voda, vazduh, para, dizel ulje, nafta
Oprema -Ventil je standardno opremljen konektorom UNI ISO 4400(DIN43650) -Ip65
Montiranje Bilo koja pozicija sa elektromagnetom okrenutim na dole se ne preporučuje
Spoljna temperatura 80°C. U verziji D.C. Za temperature preko 40°C, performanse mogu biti umanjene

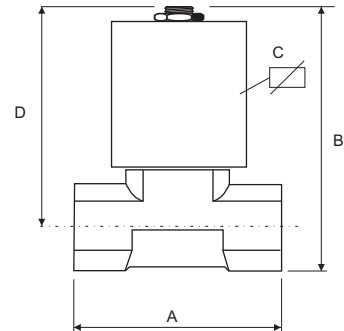
N.Z. 2/2



SIMBOL



UGRADNE DIMENZIJE



RADNA TEMPERATURA

Spoljna temperatura 80°C	
PTFE	Vrsta zaptivanja
180°C	Maksimalna temperatura radnog fluida

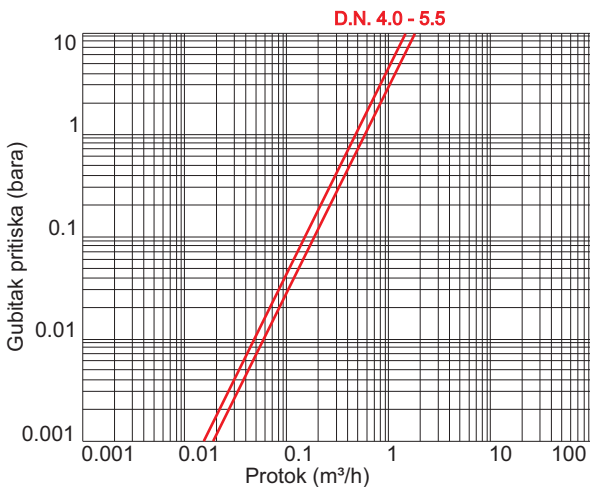
RASPOLOŽIVI NAPONI

V~	12 24 48 110 230	50 60 Hz
V=	12 24 48 110	

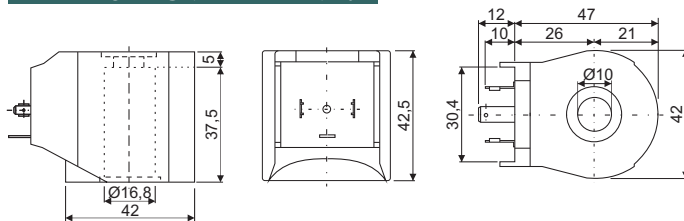
TEHNIČKE KARAKTERISTIKE

Priključak	Kod	Ø mm	KV m³/h	M.O.P.D. bar		Dimenzije mm				Težina Kg
				AC	DC	A	B	C	D	
1/4"	9912	5,5	0,56	6	2	37	82	60	73	0,41
1/4"	9913	4,0	0,47	10	4	56	87	60	69	0,54
3/8"	9913	5,5	0,56	6	2	56	87	60	69	0,54
1/2"	9914	4,0	0,47	10	4	56	87	60	69	0,55
1/2"	9914	5,5	0,56	6	2	56	87	60	69	0,55

DIJAGRAM GUBITKA PRITISKA



ELEKTROMAGNET - DIMENZIJE



-Elektromagnetni ventili -Pneumatski ventili -Teflon platno -Teflon mreže -Silikonsko platno -Teflonska i silikonska creva